

목 차

- 램프 규격 및 점검 방법 13-2
- 실외 램프 점검 및 정비 13-3
- 실내램프 교환 13-9

13

각종 램프



0단원

1단원

2단원

3단원

4단원

5단원

6단원

7단원

8단원

9단원

10단원

11단원

12단원

13단원

14단원

램프 규격 및 점검 방법

램프전구 규격 및 수량

| 구 분 | | 수 량 | 규 격(W) | |
|-------------|-----------|-----------|--------|-------|
| 실외등 | 헤드램프 | 상향등 | 2 | 55W |
| | | 하향등 | 2 | 55W |
| | | 방향지시등/차폭등 | 2 | 28/8W |
| | 프론트 안개등 | 2 | 27W | |
| | 보조방향지시등 | - | LED | |
| | 리어 콤비 램프 | 미등/제동등 | 4 | 8/27W |
| | | 미등 | 2 | 5W |
| | | 제동등 | 2 | 27W |
| | | 방향지시등 | 2 | 27W |
| | | 후진등 | 2 | 16W |
| 변호판등 | 2 | 5W | | |
| 하이마운티드 스톱램프 | - | LED | | |
| 실내등 | 프론트 룸램프 | 2 | 10W | |
| | 글로벌 박스 램프 | 1 | 10W | |
| | 센터 룸램프 | 1 | 10W | |
| | 리어 룸램프 | 1 | 10W | |
| | 도어 커티시 램프 | 4 | 5W | |

램프 점검방법

1. 해당 램프의 각종 스위치를 ON/OFF하여 램프가 점등/소등되는지 확인합니다.
2. 램프가 점등되지 않으면 먼저 해당 퓨즈를 점검하십시오.
3. 퓨즈에 이상이 있으면 퓨즈를 교환하십시오.
교환방법은 11단원 “비상시 응급조치”를 참고 하십시오.
4. 퓨즈에 이상이 없으면 전구를 점검하시고, 전구에 이상이 있으면 전구를 교환하십시오.
5. 전구에도 이상이 없으면 당사 정비사업장을 방문하셔서 점검 및 정비를 받으십시오.



주의

- 교환시에는 반드시 규정 용량의 전구만을 사용하십시오.
- 램프 교환 작업전에는 반드시 배터리 음극 (-) 단자를 탈거 하거나 시동키를 탈거하십시오.
- 램프커버를 탈거할 때 무리한 힘을 주면 램프커버가 손상 되어 재사용이 불가능할 수 있으니 램프커버 탈거시 주의 하십시오.
- 전구를 교환하기 전에 반드시 해당 램프의 스위치와 시동 스위치를 OFF에 놓으십시오.
- 램프를 끄지 않거나 끈 직후에는 화상을 입을 우려가 있으므로 전구를 손으로 만지지 마십시오.
- 전구의 유리 부분을 손으로 잡으면 지문, 먼지, 습기 등이 전구에 묻어서 전구 수명이 줄어들거나 전구가 파열될 수 있습니다. 이러한 경우에는 부드러운 천으로 유리 부위를 닦아 주십시오.
- 헤드램프의 초점조정은 반드시 당사 정비사업장에서 조치 받으시기 바랍니다.

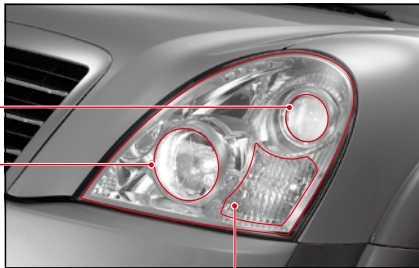
실외 램프 점검 및 정비

사이드 리피터 (보조 방향 지시등)



프론트 안개등

헤드램프



하향등

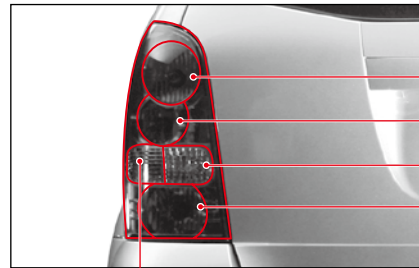
상향등

방향지시등

하이 마운티드 스톱램프



리어콤비 램프



미등/정지등

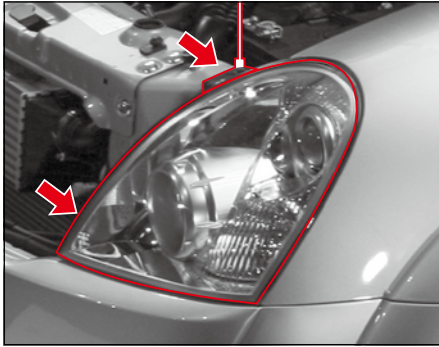
미등

방향지시등

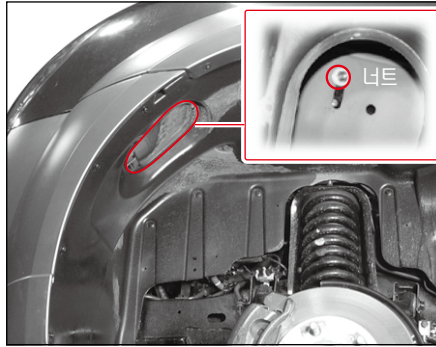
정지등

후진등

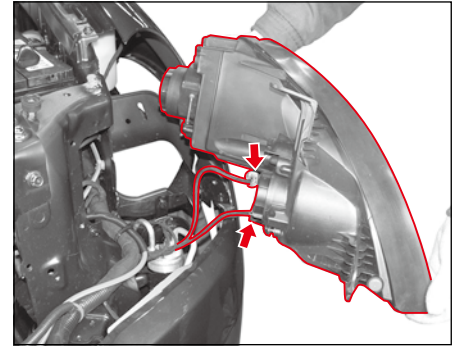
헤드램프 탈거



1. 램프 작동 스위치를 OFF하고 시동키를 탈거합니다.
2. 엔진 우드를 열고 고정 볼트 2개를 탈거 합니다.



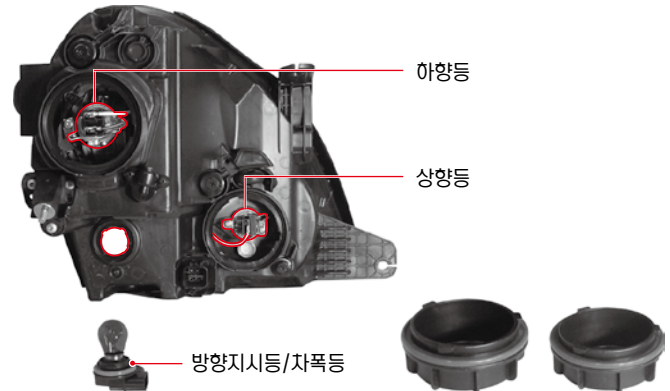
3. 타이어를 탈거하고 휠 하우스 커버에서 헤드 램프 서비스 커버를 탈거한 후 고정 너트를 탈거합니다.



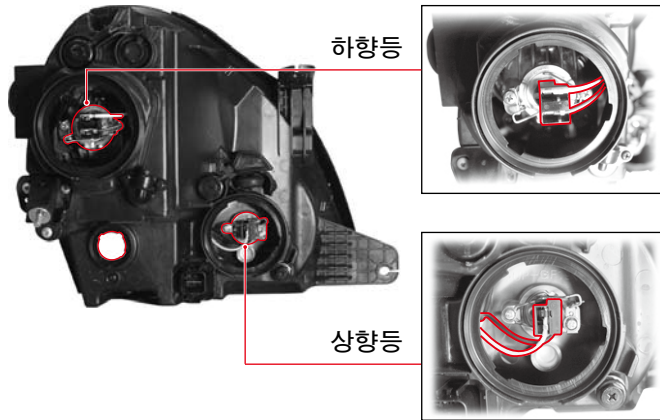
4. 헤드램프를 앞으로 조금 당겨 이격시킨 상태에서 연결 커넥터 2개를 분리하여 헤드 램프를 탈거합니다.

경고 안전 운행에 지장을 줄 수 있으므로 전조등 전구 교환시 전 조등 옆에 있는 조사각도 조정용 스크류를 임의로 조정하지 마십시오.

주의 헤드 램프 탈거는 당사 정비사업장을 통해 정비받으십시오.



전조등 전구 교환



1. 헤드램프를 탈거한 상태에서 전조등 커버를 탈거합니다.
2. 전구의 고정 클립을 탈거합니다.
3. 커넥터에서 전구를 탈거하여 새것으로 교환합니다.
4. 장착은 탈거의 역순으로 하십시오.

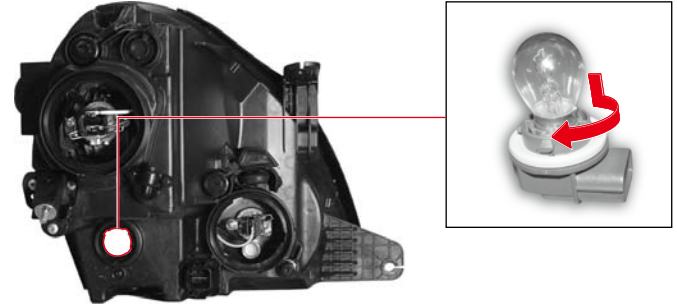


하향등 전구



상향등 전구

방향지시등 전구 교환



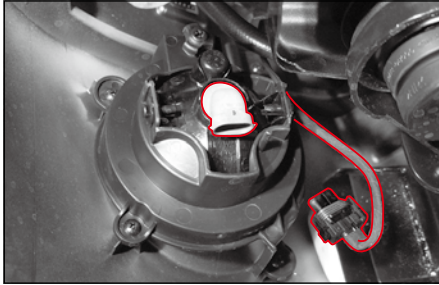
1. 헤드램프를 탈거한 상태에서 방향지시등 커넥터를 돌려 탈거합니다.
2. 전구를 누른 채 돌려 탈거합니다.
3. 전구를 새것으로 교환합니다. 이때, 깨끗하고 얇은 장갑을 사용하여 장착 시 전구 표면에 손의 지문이나 이물질이 묻지 않도록 하십시오.
4. 장착은 탈거의 역순으로 하십시오.



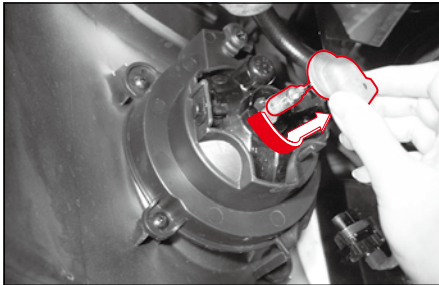
주의

전조등, 방향지시등 전구 교환은 헤드램프를 탈거해야 하므로 당사 정비사업장을 통해 정비 받으십시오.

안개등 전구 교환



1. 라이트 스위치를 OFF로 하고 시동키를 탈거합니다.
2. 커넥터 양쪽 고정부분을 벌려 커넥터를 탈거합니다.



3. 전구 장착 부위를 돌려 탈거합니다.
4. 새것으로 교환합니다. 이때, 깨끗하고 얇은 장갑을 사용하여 장착시 전구 표면에 손의 지문이나 이물질이 묻지 않도록 하십시오.
5. 장착은 탈거의 역순으로 하십시오.



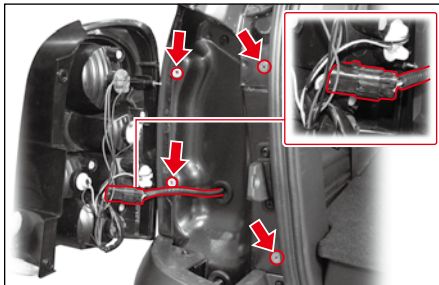
프론트 안개등



주의

안개등 전구 교환은 차량 하부에서 실시해야 하는 관계로 당사 정비사업장에서 정비를 받으십시오.

리어 콤비 램프 전구 교환

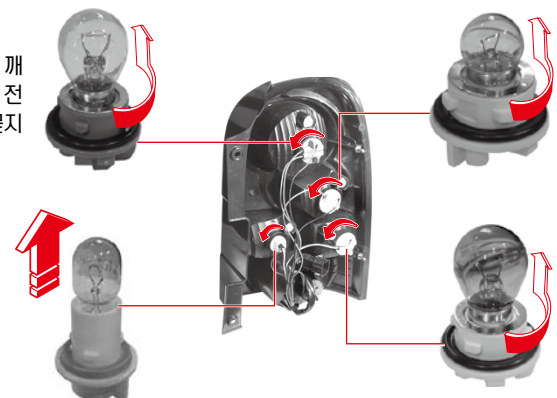


1. 차량 시동키를 키 실린더에서 탈거합니다.
2. 리어 콤비램프 고정 볼트 2개를 탈거합니다.

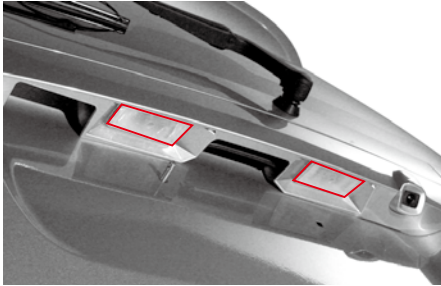


리어 콤비램프

3. 메인 커넥터를 분리하고 리어 콤비 램프를 탈거 합니다.
4. 미등/제동등, 미등, 방향지시등은 전구를 누른채 돌려 하우징에서 탈거하고 후진등은 하우징에서 전구를 당겨 탈거 합니다.
5. 전구는 새것으로 교환합니다. 이때, 깨끗하고 얇은 장갑을 사용하여 장착시 전구 표면에 손의 지문이나 이물질이 묻지 않도록 하십시오.
6. 장착은 탈거의 역순으로 하십시오.



번호판등 전구 교환



1. 차량 시동키를 키 실린더에서 탈거합니다.
2. 번호판등을 안쪽으로 밀어 내리면 번호판등 어셈블리가 분리됩니다.
3. 전구 연결 커넥터를 돌려 전구 하우징을 탈거합니다.
4. 전구를 위로 당겨 탈거하십시오.



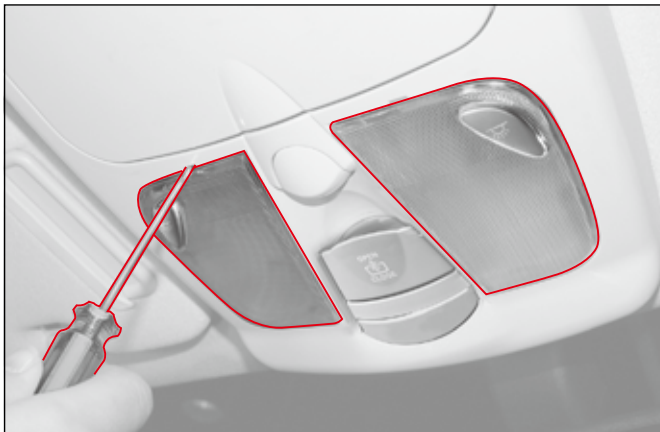
번호판 등



5. 전구를 새것으로 교환합니다. 이때, 깨끗하고 얇은 장갑을 사용하여 장착시 전구 표면에 손의 지문이나 이물질이 묻지 않도록 하십시오.
6. 장착은 탈거의 역순으로 하십시오.

실내램프 교환

프론트 룸램프



1. 차량 시동키를 키 실린더에서 탈거합니다.
2. (-) 드라이버의 날에 형광을 싸서 램프 커버의 홈에 끼워서 커버를 탈거하십시오.



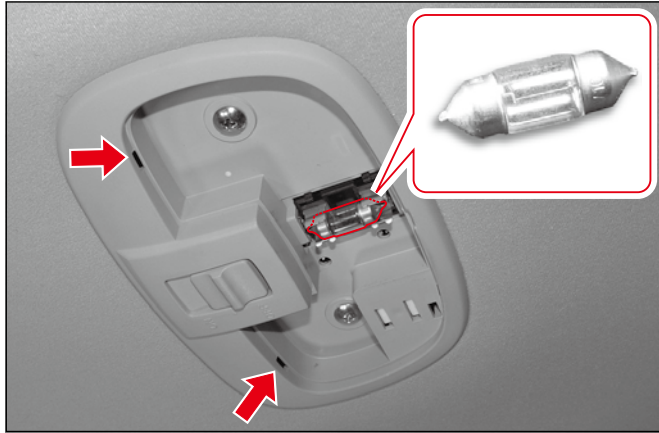
커버가 손상되지 않도록 주의하여 탈거하십시오.

주의



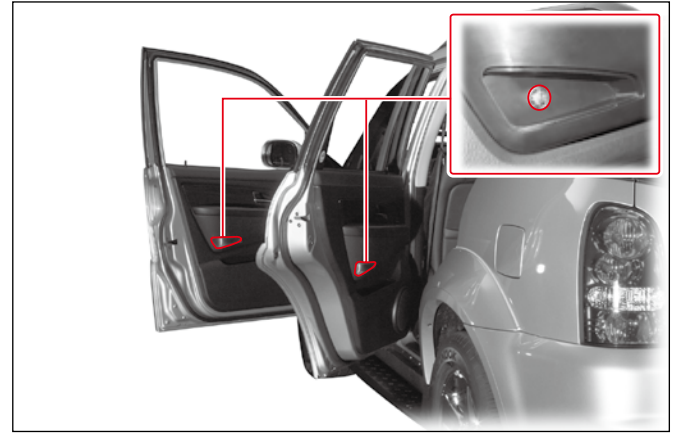
3. 전구를 새것으로 교환하십시오. 이때, 깨끗하고 얇은 장갑을 사용하여 장착시 전구 표면에 손의 지문이나 이물질이 묻지 않도록 하십시오.
4. 커버를 밀어 넣어 장착하십시오.

센터 룸램프 및 화물실 룸램프



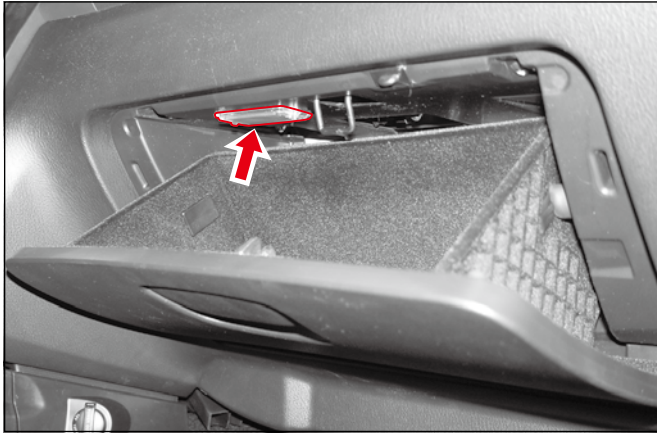
1. 차량 시동키를 키 실린더에서 탈거합니다.
2. 일자 드라이버의 날에 형광을 써서 램프 커버의 홈에 끼워서 커버를 탈거하십시오.
3. 전구를 새것으로 교환하십시오. 이때, 깨끗하고 얇은 장갑을 사용하여 장착시 전구 표면에 손의 지문이나 이물질이 묻지 않도록 하십시오.
4. 커버를 밀어 넣어 장착하십시오.

도어 커티시 램프

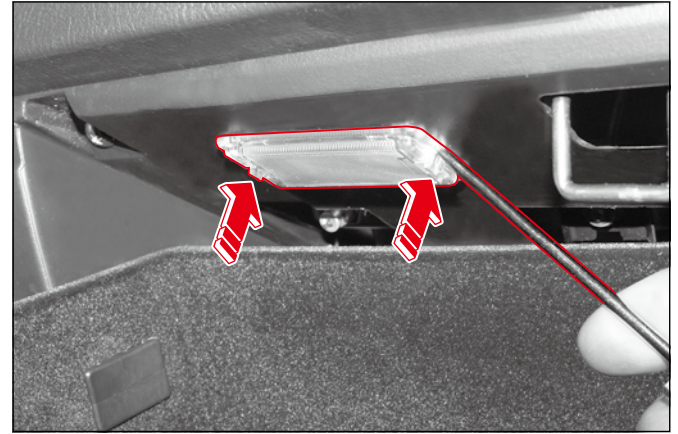
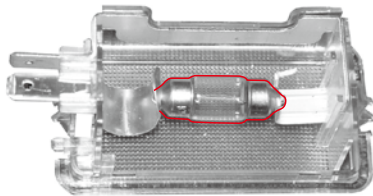


1. 차량 시동키를 키 실린더에서 탈거합니다.
2. 일자 드라이버의 날에 형광을 써서 램프 커버의 홈에 끼워서 커버를 탈거하십시오.
3. 전구를 새것으로 교환하십시오. 이때, 깨끗하고 얇은 장갑을 사용하여 장착시 전구 표면에 손의 지문이나 이물질이 묻지 않도록 하십시오.
4. 커버를 밀어 넣어 장착하십시오.

글로브 박스 램프



1. 차량 시동키를 키 실린더에서 탈거합니다.
2. 글로브 박스를 엽니다.



3. 램프 커버의 양쪽을 눌러 글로브 박스 램프 어셈블리를 분리합니다.
4. 커넥터를 분리하여 램프 어셈블리를 탈거합니다.
5. 고장난 전구를 새것으로 교환하십시오. 이때, 깨끗하고 얇은 장갑을 사용하여 장착시 전구 표면에 손의 지문이나 이물질이 묻지 않도록 하십시오.
6. 커버를 밀어 넣어 장착하십시오.

