

목 차

- 램프 규격 및 점검 방법13-2
 - 램프전구 규격 및 수량13-2
 - 램프 점검방법13-2
- 실외 램프 위치13-3
- HID 헤드램프*13-4
 - HID (High Intensity Discharge) 헤드램프 전구 특성
.....13-4
- 실외 램프 교환13-5
 - 리어 램프 전구 교환13-5
 - 번호판등 전구 교환13-6
- 실내 램프 교환13-7
 - 프런트 룸램프13-7
 - 센터 룸램프 및 화물실 룸램프13-7
 - 글로브 박스 램프13-8
 - 도어 커티시 램프13-8

13

각종 램프 점검 및 정비

0단원

1단원

2단원

3단원

4단원

5단원

6단원

7단원

8단원

9단원

10단원

11단원

12단원

13단원

14단원

램프 규격 및 점검 방법

램프전구 규격 및 수량

		구분	수량	규격	
차량 정면	헤드램프	상향등	2	H1-55W	
		하향등	벌브	2	H7-55W
			HID*		D5S 25W
		차폭등/DRL*	-	LED	
		프런트 안개등	2	H16-19W	
		방향지시등	2	PY21W	
		사이드 리피터 (보조 방향지시등)	2	LED	
	퍼들램프	2	LED		
차량 후면	리어램프	미등(정지등)	-	LED	
		방향지시등	2	PY21W	
		후진등	2	W16W	
		정지등	4	P21W	
		번호판등	2	W5W	
		하이마운티드 스톱램프	1	LED	
실내등	프런트 룸램프	벌브	2	10W	
		LED*		LED	
		글로벌 박스 램프	1	5W	
	센터 룸램프	벌브	1	10W	
		LED*		LED	
	러그이지(화물실) 룸램프	벌브	1	10W	
		LED*		LED	
	도어 커티시 램프	2	5W		

램프 점검방법

1. 해당 램프의 각종 스위치를 ON/OFF하여 램프가 점등/소등되는지 확인합니다.
2. 램프가 점등되지 않으면 먼저 해당 퓨즈를 점검하십시오.
3. 퓨즈에 이상이 있으면 퓨즈를 교환하십시오.

참고 교환방법은 12단원 “퓨즈와 릴레이”를 참고하십시오.

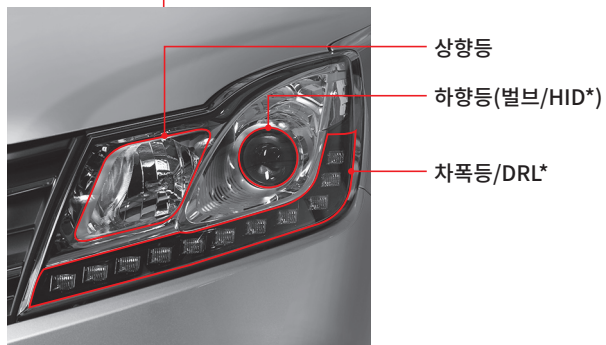
4. 퓨즈에 이상이 없으면 전구를 점검하시고, 전구에 이상이 있으면 전구를 교환하십시오.
5. 전구에도 이상이 없으면 당사 정비사업장을 방문하셔서 점검 및 정비를 받으십시오.



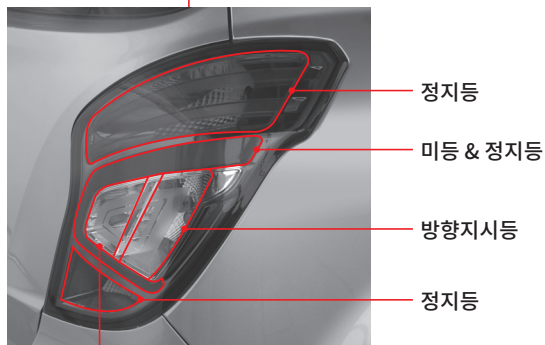
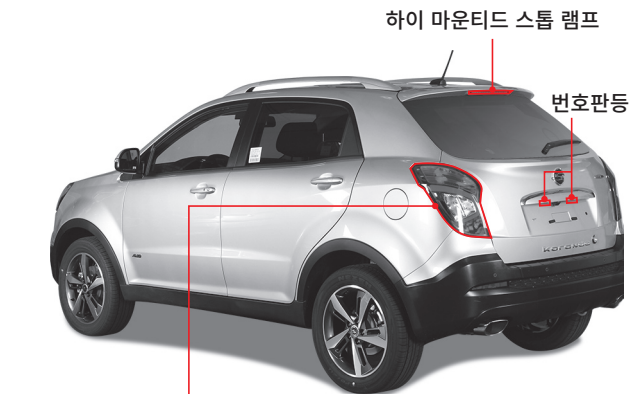
- 교환시에는 반드시 규정 용량의 전구만을 사용하십시오.
- 램프 교환 작업전에는 반드시 배터리 음극(-) 단자를 탈거하거나 시동 스위치 OFF 상태에서 탈거 하십시오.
- 램프커버를 탈거할 때 무리한 힘을 주면 램프커버가 손상되어 재사용이 불가능할 수 있으니 램프커버 탈거시 주의하십시오.
- 전구를 교환하기 전에 반드시 해당 램프의 스위치와 시동 스위치를 “OFF”에 놓으십시오.
- 램프를 끄지 않거나 끈 직후에는 화상을 입을 우려가 있으므로 전구를 손으로 만지지 마십시오.
- 전구의 유리 부분을 손으로 잡으면 지문, 먼지, 습기 등이 전구에 묻어서 전구 수명이 줄어들거나 전구가 파열될 수 있습니다. 이러한 경우에는 부드러운 천으로 유리 부위를 닦아 주십시오.
- 헤드램프의 초점조정은 반드시 당사 정비사업장에서 조치받으시기 바랍니다.

실외 램프 위치

전조등, 제동등 램프는 우천시 및 세차등의 사용 조건하에서 렌즈 내면이 일시적으로 흐려질 수 있습니다. 이는 램프 내부와 외부의 온도차에 따른 결로 현상으로 기능상의 문제는 없습니다. 다만 램프 내부에 물이 들어가거나 큰 물방울이 생길 경우 당사 정비사업장에 문의하십시오.



주의 실외 램프 탈거 및 전구 교환은 당사 정비사업장에서 점검 및 조치를 받으시기 바랍니다.



후진등

HID (High Intensity Discharge) 헤드램프 전구 특성

- HID 헤드램프 전구는 일반(할로겐) 전구보다 성능이 좋으며 오래 사용할 수 있지만 빈번한 헤드램프 스위치의 ON/OFF에 따라 수명이 단축될 수 있습니다.
- HID 헤드램프 전구는 기존의 일반(할로겐) 전구와는 다르게 수명이 다하여도 헤드램프를 켜면 조명이 점등된 후 서서히 흐려집니다. 그러므로 HID 헤드램프 사용중 조명이 꺼졌다가 헤드램프 스위치를 ON 했을때 다시 켜지면 HID 헤드램프 전구를 교체 해야 됩니다.
- HID 헤드램프는 일반(할로겐)헤드램프보다 구조가 복잡하며 교체 시 비용이 추가됩니다.
- HID 헤드램프 전구 및 본체를 탈/장착 하였을 경우 반드시 헤드램프 상/하, 좌/우 각도조정을 해야 하므로 당사 정비사업장에 입고 하여 의뢰하십시오.

참고 HID 헤드램프 전구의 특성 안내

- 최초 점등시 안정화 전(4초)까지는 색상이 변화됩니다.
- 전구 색상은 사용 시간에 따라 다르게 변화 되는데 이는 HID 전구만의 특성입니다.
- 초기 : 연노랑
- 100시간 이상 : 연파랑
- 1000시간 이상 : 파랑색
- 수명말기 : 선홍색,보라색,어두워짐

참고 상세 내용은 4단원 헤드라이트 레벨링 스위치를 참조하십시오.



주의

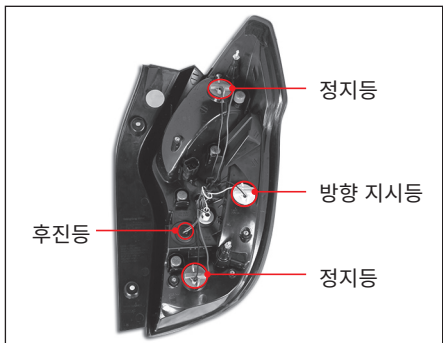
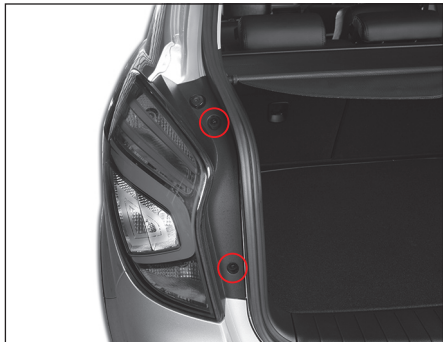
- HID헤드램프가 장착된 차량은 차량 탑승인원과 적재상태에 따라 헤드램프 레벨링 스위치를 이용하여야 상대방 차량 운전자 시야에 방해를 주지 않습니다.
- HID 헤드램프 타입의 전조등(하향등) 작동시 점등되지 않을경우 일반 램프처럼 전구 또는 퓨즈/릴레이 교환으로 간단하게 조치되는 경우보다 관련 시스템의 전반적인 점검이 선행되어야 되기 때문에 당사 정비사업장에 입고하여 점검을 받으십시오.



경고

- HID 헤드램프 구성품(프로젝터, 고압 케이블, 밸러스트)을 탈거 및 분해 교환은 절대로 하지 마십시오. 감전에 의한 중대한 상해를 입을 수 있습니다.
- HID 헤드램프가 장착된 차량은 램프 및 관련 시스템에 고전압 전류가 흐르고 있어 신체 접촉시 감전의 위험이 있습니다. 또한 벌브 자체만 교환하는 타입이 아니므로 이상 발생시 당사 정비사업장에 문의 하십시오.
- HID 헤드램프가 장착되지 않은 차량을 임의로 개조 하여 HID 헤드램프로 변경 장착할 경우 관련부분의 성능저하 또는 과부하로 인하여 차량의 고장발생은 물론 마주오는 차량의 운전자 시야를 방해하여 치명적인 인명 손상을 입힐 수 있습니다.

리어 램프 전구 교환



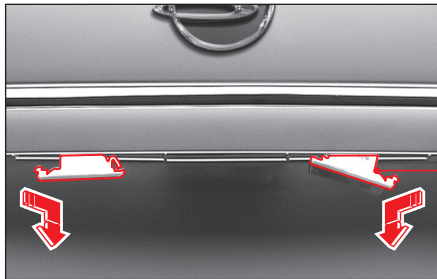
1. 시동 스위치를 OFF하고, 라이트 스위치를 OFF하십시오.
2. 테일게이트를 엽니다.
3. 리어 램프 고정 스크류 2개를 탈거합니다.

4. 리어 램프 어셈블리를 뒤쪽으로 당겨 차체에서 탈거합니다.
5. 전구 장착 부위를 돌려 탈거합니다.
6. 전구를 누른 채 돌려 탈거합니다.
7. 전구를 새것으로 교환합니다. 이때, 깨끗하고 얇은 장갑을 사용하여 장착시 전구 표면에 손의 지문이나 이물질이 묻지 않도록 하십시오.
8. 장착은 탈거의 역순으로 하십시오.

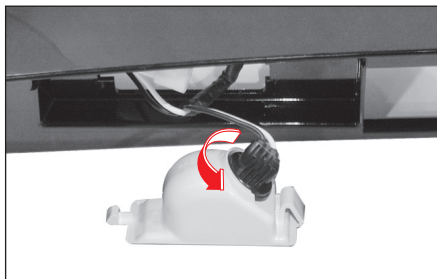
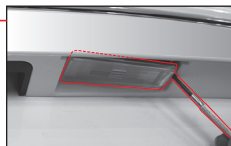


리어 램프

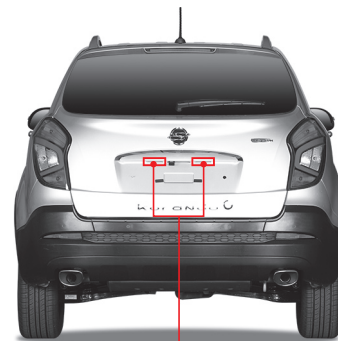
번호판등 전구 교환



1. 시동 스위치를 OFF하고, 라이트 스위치를 OFF 하십시오.
2. 번호판등을 (-)드라이버를 이용하여 안쪽으로 밀어 내리면 번호판등 어셈블리가 분리됩니다.



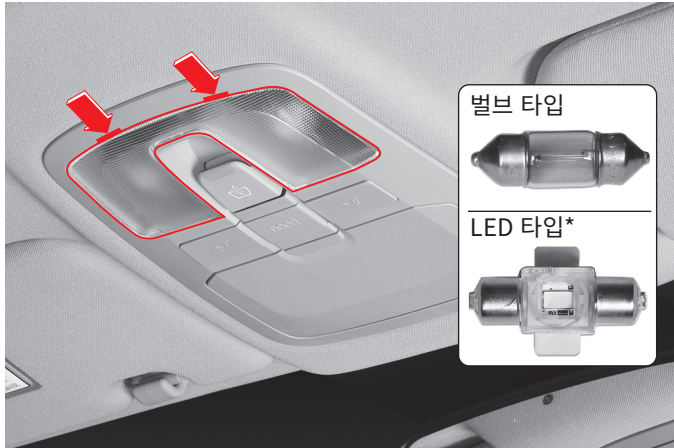
3. 전구 연결 커넥터를 돌려 전구 하우징을 탈거합니다.
4. 전구를 당겨 탈거합니다.
5. 전구를 새것으로 교환합니다. 이때, 깨끗하고 얇은 장갑을 사용하여 장착시 전구 표면에 손의 지문이나 이물질이 묻지 않도록 하십시오.
6. 장착은 탈거의 역순으로 하십시오.



번호판등

실내 램프 교환

프런트 룸램프

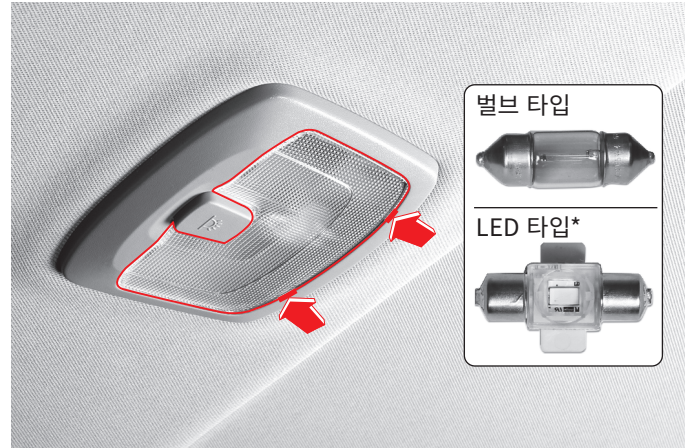


1. 시동 스위치를 OFF하고, 룸램프 스위치를 OFF하십시오.
2. (-) 드라이버의 날에 형궤를 싸서 램프 커버의 홈에 끼워서 커버를 탈거하십시오.
3. 전구를 새것으로 교환하십시오. 이때, 깨끗하고 얇은 장갑을 사용하여 장착시 전구 표면에 손의 지문이나 이물질이 묻지 않도록 하십시오.
4. 커버를 밀어 넣어 장착하십시오.



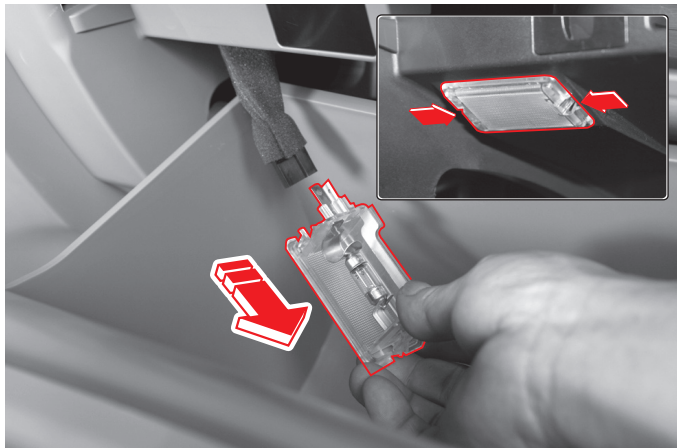
커버는 반드시 뒤쪽 (화살표 표시부)부터 탈거하십시오. 앞쪽부터 탈거할 경우 커버가 손상될 수 있습니다.

센터 룸램프 및 러기지(화물실) 룸램프



1. 시동 스위치를 OFF하고, 룸램프 스위치를 OFF하십시오.
2. (-) 드라이버의 날에 형궤를 싸서 램프 커버의 홈에 끼워서 커버를 탈거하십시오.
3. 전구를 새것으로 교환하십시오. 이때, 깨끗하고 얇은 장갑을 사용하여 장착시 전구 표면에 손의 지문이나 이물질이 묻지 않도록 하십시오.
4. 커버를 밀어 넣어 장착하십시오.

글로브 박스 램프



1. 시동 스위치를 OFF하고, 라이트 스위치를 OFF하십시오.
2. 글로브 박스를 엽니다.
3. 램프 커버 양쪽 고정부위를 눌러 내리십시오.
4. 전구를 새것으로 교환하십시오. 이때, 깨끗하고 얇은 장갑을 사용하여 장착시 전구 표면에 손의 지문이나 이물질이 묻지 않도록 하십시오.
5. 커버 좌측을 걸어 놓은 상태에서 밀어 넣어 장착하십시오.



주의 글로브 박스 램프는 미등 점등상태에서 글로브 박스를 열었을때 점등됩니다.

도어 커티시 램프



1. 시동 스위치를 OFF하고, 라이트 스위치를 OFF하십시오.
2. 일차 드라이버의 날에 형궤를 싸서 램프 커버의 홈에 끼워서 커버를 탈거하십시오.
3. 전구를 새것으로 교환하십시오. 이때, 깨끗하고 얇은 장갑을 사용하여 장착시 전구 표면에 손의 지문이나 이물질이 묻지 않도록 하십시오.
4. 커버를 밀어 넣어 장착하십시오.